

stage M2/ingénieur

Placement et dimensionnement optimal de générateurs sur un réseau électrique

Lieu : INSA de Rouen

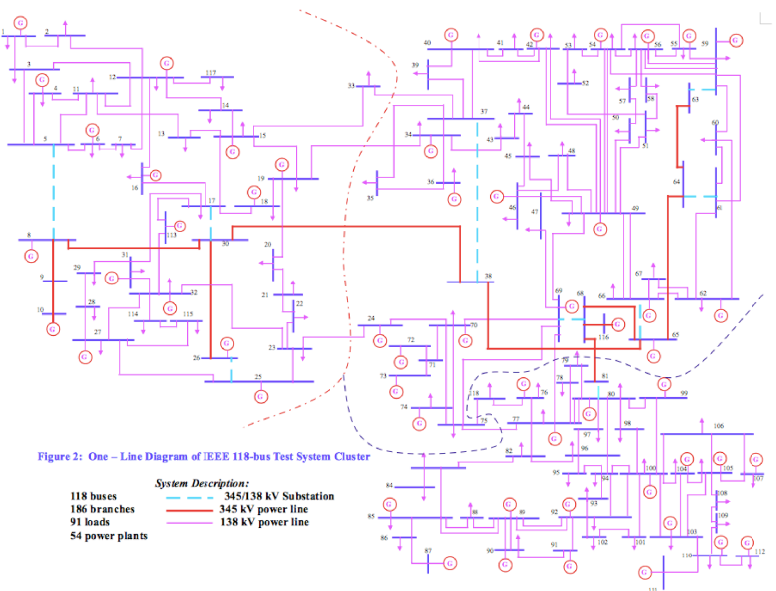
Rémunération : gratification légale (environ 550 Euros par mois)

Durée : 4 à 6 mois, début dès que possible, fin au plus tard en septembre 2019

Contexte du stage

Le stage aura lieu au Laboratoire de Mathématiques de l'INSA de Rouen (LMI – EA3226 FR CNRS 3335) dans le cadre du projet XTerM financé par l'Union Européenne et la Région Normandie. Il est aussi lié au projet ANR Fractal grid qui étudie en particulier la robustesse et l'adaptabilité de réseaux électriques. Dans ce cadre, le stage concerne le placement et le dimensionnement optimal de générateurs sur un réseau.

En régime périodique, les réseaux électriques sont régis par les équations non-linéaires dites « Load-flow » décrivant les flux de puissance active et réactive d'un nœud à un autre. Sous certaines conditions, ces équations peuvent être ramenées à un système linéaire singulier avec la matrice Laplacien de graphe ; on peut alors analyser le réseau grâce au spectre du Laplacien. Cela permet d'obtenir un programme mathématique quadratique [ckr17] pour optimiser la distribution de générateurs pour alléger les lignes les plus chargées [ckr17,rkc17].



Objectifs du stage

Le stage permettra d'étudier théoriquement et numériquement quelques variantes de modèles d'optimisation appliqués à des réseaux électriques IEEE.

Profil du candidat :

Ecole d'ingénieur ou Master 2 en mathématiques appliquées, informatique ou recherche opérationnelle avec de bonnes connaissances en optimisation numérique, en théorie des graphes, et la pratique d'au moins un langage de programmation.

Candidature :

Envoyer un message électronique accompagné d'un CV et lettre de motivation à Jean-Guy Caputo et Arnaud Knippel : caputo@insa-rouen.fr , arnaud.knippel@insa-rouen.fr

Bibliographie:

[ckr17] J. G. Caputo, A. Knippel et N. Retiere, « Spectral analysis of transmission networks », rapport interne 2017.

[rkc17] N. Retiere, V. Killamseti et J. G. Caputo, The 6th International Conference on Complex Networks and Their Applications.